

**Würfeleisbereiter**  
**Eismaschine, halbe Eiswürfel, 145 kg/24**  
**Stunden, 45-kg-Eisauffangbehälter inkl,**  
**luftgekühlt**

**Technisches Datenblatt**

ARTIKEL # \_\_\_\_\_

MODELL # \_\_\_\_\_

NAME # \_\_\_\_\_

SIS # \_\_\_\_\_

AIA # \_\_\_\_\_


**730297 (IHD145I45SNP)**

 Eismaschine, halbe Eiswürfel,  
 145 kg/24 Stunden,  
 eigenständig, 45-kg-  
 Eisauffangbehälter im  
 Lieferumfang enthalten,  
 luftgekühlt

### Kurzbeschreibung

**Artikel Nr.** \_\_\_\_\_

Luftgekühlter Halbwürfelbereiter, eigenständig mit 45-kg-Behälter. Kompakte Abmessungen und höhenverstellbare Füße. Außenseite aus AISI 304-Edelstahl, Lebensmittelqualität und interner Eisbehälter aus ABS, Kupferverdampfer sorgen für sicheren Kontakt mit Eis. Robustes Türöffnungssystem aus Edelstahl AISI 304. Vollautomatischer Betrieb und einfache Reinigung dank automatischem Reinigungssystem. Die Eisherstellungsmethode garantiert eine kontinuierliche und zuverlässige Produktion kristalliner und hygienisch reiner Eiswürfel, die die Getränke schnell abkühlen. Die elektronische Platine steuert die eingestellten Parameter und das empfindliche Touch-Press-Panel mit 2-Geschwindigkeitsregelung der Eisproduktion. Behälter mit Innenecke zur einfachen Reinigung und vollständig isoliert. Lieferung mit flexiblem Wasseranschluss, Abflussschlauch und Schaufel. Kohlenwasserstoff-Kältemittelgas R290 für geringste Umweltbelastung.

### Hauptmerkmale

- Ein elektronischer Sensor überwacht kontinuierlich die Rotationsgeschwindigkeit, um die Effizienz der Maschine zu gewährleisten.
- Leichte Reinigbarkeit durch ein automatisches System: der Reinigungsschalter aktiviert die Zirkulation und die Spülung des Wassers; am Ende des Zyklus genügt ein weiterer Schalter, um die Eisproduktion zu starten.
- Diese Art der Eiswürfelzubereitung garantiert Eiswürfel, welche die Getränke schnell abkühlen.
- Wasserverbrauch und Produktivität berechnet auf Basis von 15°C Wasser- und 21°C Umgebungstemperatur.
- Durch seine kompakten Maße ist der Würfeleisbereiter für viele Aufstellungsorte geeignet, speziell wenn der Platzbedarf eine wichtige Rolle spielt.
- Vollautomatischer Betrieb.
- Abgerundete Innenecken des Behälters sorgen für eine einfache Reinigung.
- Lebensmittelsicher, innen ABS.
- Nur für Schwerkraftablauf.
- Behälter inklusive.
- Konform mit CE-Sicherheitsanforderungen.

### Konstruktion

- Die Zuverlässigkeit wird durch die Qualität der verwendeten Konstruktionsmaterialien (Front, Deckel und Seiten aus Edelstahl 304 AISI) und die ausgefeilte Produkt- und Prozesstechnologie gewährleistet.
- Dank eines vertikalen Verdampfers garantiert das Gerät in kurzer Zeit eine erhebliche Eisproduktion: Die Würfel lösen sich einzeln und fallen in den Behälter, perfekt voneinander getrennt und gleich groß (6 g).
- Die Sprüher sind leicht zu entfernen, erlauben ein einfaches Fließen und verhindern Kalksteinbildung.
- Außenverkleidung aus Chromnickelstahl 1.4301.
- Der Kupferverdampfer gewährleistet einen sicheren Kontakt mit Eis.
- Robustes Türöffnungssystem aus rostfreiem Stahl AISI 304.
- Interne Eisbehälter aus ABS.
- Hygienische Kunststoffsprüharme, die ohne Werkzeug abnehmbar sind.
- Lieferung mit flexiblen Wasserzufuhr- und Ablassschläuchen und Schaufel.
- Einfacher Zugang zu den Hauptkomponenten für die Wartung.
- ON-OFF-Wippschalter.
- Einstellbare Füße 105-155 mm.
- Stecker serienmäßig.

**Genehmigung:** \_\_\_\_\_

### Nachhaltigkeit

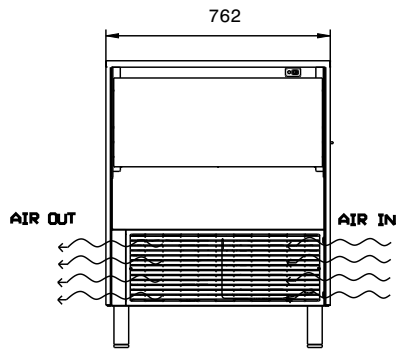


- Kohlenwasserstoff-Kältemittel R290 für die geringste Umweltbelastung (GWP=3) - FCKW- und HFCKW-frei.
- Geringerer Energieverbrauch durch vollständig isolierten Lagerplatz.

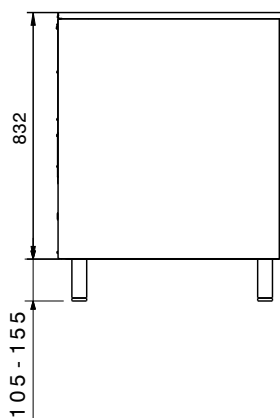
### Optionales Zubehör

- Ablaufpumpe für Eisbereiter PNC 880690

Front

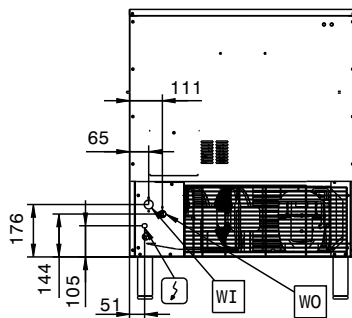


Seite

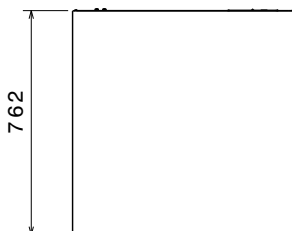


CWII = Kaltwasserzulauf  
 D = Ablauf  
 EI = Elektroanschluss

Rückseite



oben



### Elektrisch

Netzspannung:  
 730297 (IHD145I45SNP) 220-240 V/1N ph/50 Hz  
 Anschlusswert: 1.4 kW

### Kapazität:

Behälterinhalt: 45 kg

### Schlüsselinformation

Außenabmessungen, Länge: 762 mm  
 Außenabmessungen, Tiefe: 762 mm  
 Außenabmessungen, Höhe: 937 mm  
 Nettogewicht: 74 kg  
 Leistung: 145 kg/Tag  
 Würfelart: Ice Cube 6 g

### Nachhaltigkeit

Art des Kältemittels: R290  
 Kühlmittelgewicht: 110 g  
 Wasserverbrauch: 14.1 lt/hr